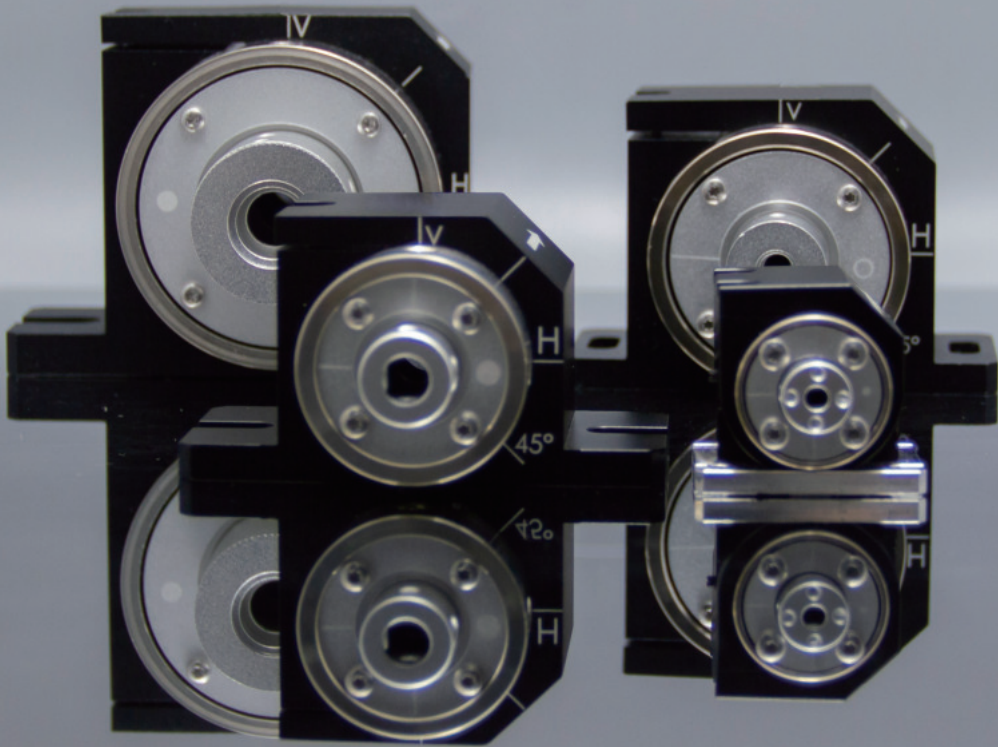


芯飞睿

— 连接价值 —



芯飞睿隔离器&旋光器

用于隔离反向光的磁光器件



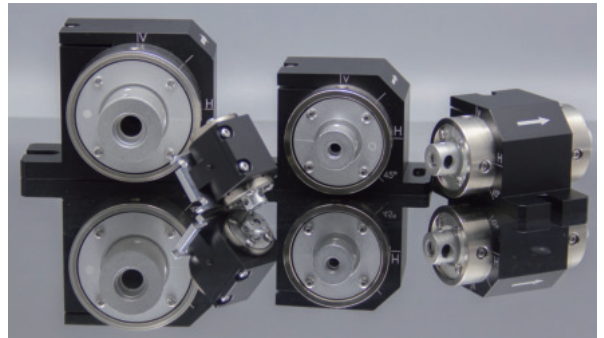
扫描二维码查看更多相关内容

www.crylink.cn

隔离器&旋光器·卓越品质

法拉第隔离器是一种用于阻断反射光回到激光器的磁光器件，广泛应用于激光系统中。芯飞睿的法拉第隔离器特别适用于各类皮秒激光系统中，具有高隔离度和低插入损耗，能够有效保护激光器，提高系统的稳定性和可靠性。

上海芯飞睿科技有限公司生产多种的波长隔离器与旋光器并广泛应用于工业、科研、医美皮秒激光系统、大科学激光装置系统等。



隔离器&旋光器·生产

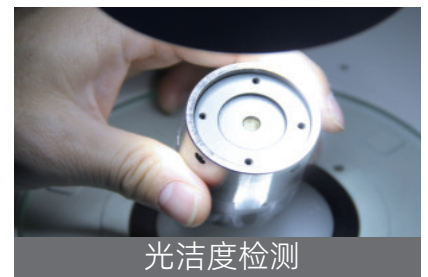
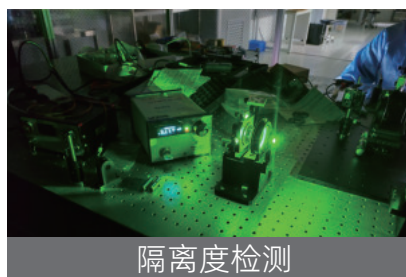
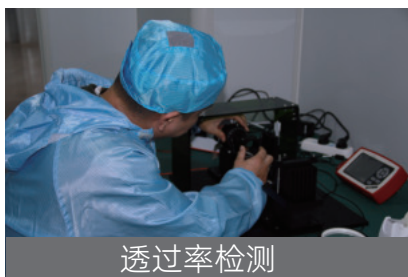
芯飞睿的隔离器/旋转器所有的生产和组装都在超净室内完成，以避免环境对产品质量的影响。

技术人员严格按照 5S 管理原则操作[整理(Seiri)、整顿(Seiton)、清扫(Seiso)、清洁(Seiketsu)和素养(Shitsuke)]，以确保生产环境的工作效率和安全性。

在组装过程中技术人员会对每个部件进行清洁、调试和测试。以确保隔离器/旋光器产品的最佳性能。



隔离器&旋光器·检测



芯飞睿的法拉第隔离器/旋光器，在完成组装后对每一个成品进行检测，其中检测步骤包括对隔离度、透光率和光洁度的检测，以确保产品符合以下要求：

芯飞睿隔离器的透过率 $T > 90\%$

芯飞睿隔离器的隔离度 $I > 30\text{dB}@25^\circ$

芯飞睿表面光洁度检测符合美国军用 MIL 标准，以确保符合客户要求。

隔离器&旋光器 · 定制

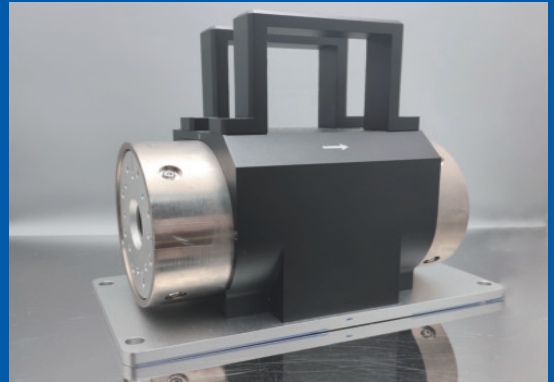
芯飞睿作为专注于光学产品的企业，根据不同客户的需求开发和生产客户所需的标准波长隔离器/旋光器（详情请见标品产品单）。

芯飞睿同时还为不同客户提供定制服务：

从 300-1100nm 的特殊波长的隔离器/旋光器定制。

大口径定制服务（Φ10mm、15mm、20mm、25mm 等）

对于定制产品芯飞睿会根据与客户的需求沟通、方案设计、样品制作、反馈与优化、计划生产五个步骤完成，确保满足客户需求，提供高质量隔离器/旋光器。



隔离器&旋光器 · 标品

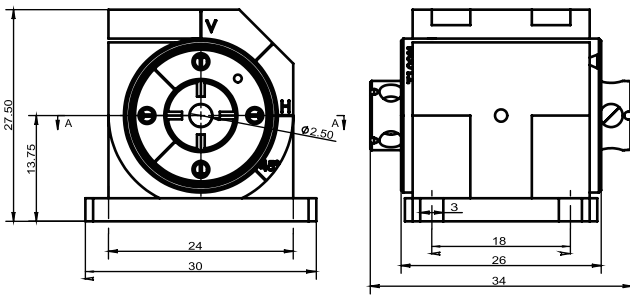
型号	中心波长	通光孔径	隔离度	损伤阈值@10ns	封装
CL-ISO-405-2.5	405nm	2.5mm	>30dB	10J/cm ²	1#
CL-ISO-450-2.5	450nm	2.5mm	>30dB	10J/cm ²	1#
CL-ISO-488-2.5*	488nm	2.5mm	>30dB	10J/cm ²	1#
CL-ISO-488-5*		5mm	>30dB	10J/cm ²	2#
CL-ISO-532-2.5	532nm	2.5mm	>30dB	10J/cm ²	1#
CL-ISO-532-5		5mm	>30dB	10J/cm ²	2#
CL-ISO-633-2.5	633nm	2.5mm	>30dB	10J/cm ²	1#
CL-ISO-633-5		5mm	>30dB	10J/cm ²	2#
CL-ISO-780-2.5	780nm	2.5mm	>30dB	10J/cm ²	1#
CL-ISO-780-5		5mm	>30dB	10J/cm ²	2#
CL-ISO-785-2.5	785nm	2.5mm	>30dB	10J/cm ²	1#
CL-ISO-785-5		5mm	>30dB	10J/cm ²	2#
CL-ISO-793-2.5	793nm	2.5mm	>30dB	10J/cm ²	7#
CL-ISO-850-2.5	850nm	2.5mm	>30dB	10J/cm ²	7#
CL-ISO-1030-2.5	1030nm	2.5mm	>30dB	10J/cm ²	3#
CL-ISO-1030-5		5mm	>30dB	10J/cm ²	3#
CL-ISO-1064-2.5	1064nm	2.5mm	>30dB	10J/cm ²	3#
CL-ISO-1064-5		5mm	>30dB	10J/cm ²	3#

注：1. 标有“*”的型号暂无旋光器标品。

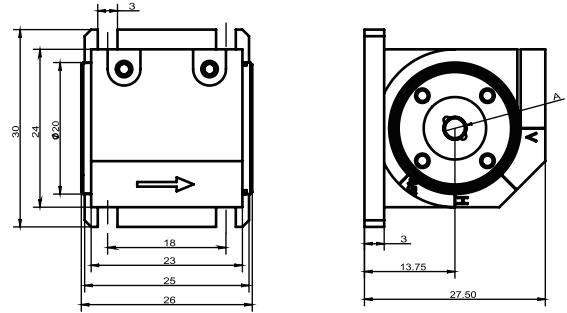
2. 如需了解更多信息，请通过（021-66566068/sales@crylink.com）与销售人员进行联系。



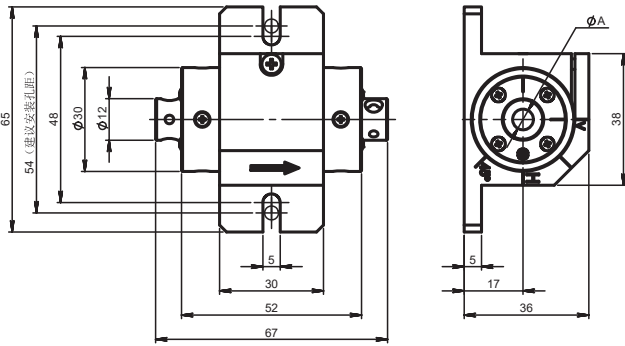
隔离器&旋光器·型号



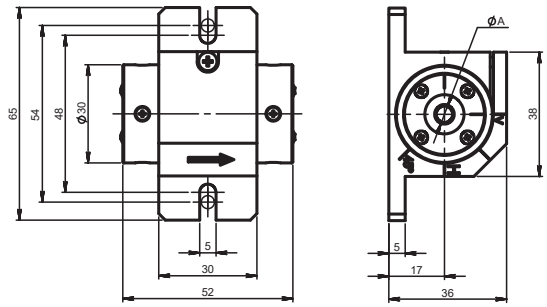
隔离器封装#1



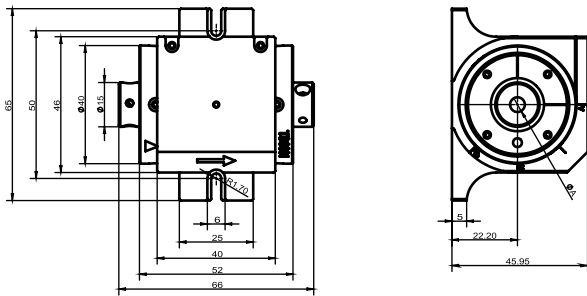
旋光器封装#1



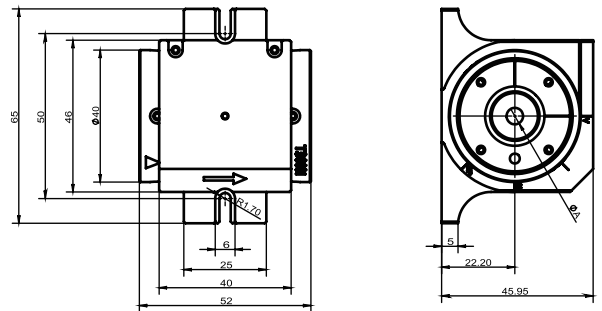
隔离器封装#2



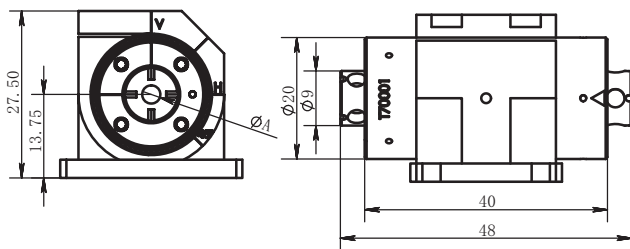
旋光器封装#2



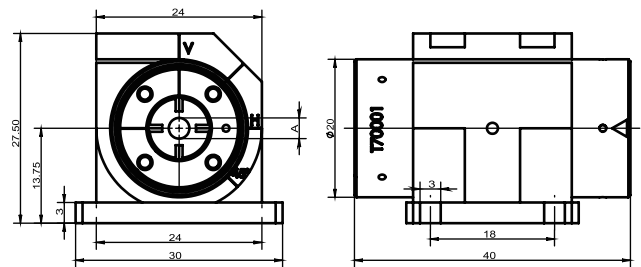
隔离器封装#3



旋光器封装#3



隔离器封装#7



旋光器封装#7

欢迎您关注我们的社交媒体，了解更多咨询！

注：本产品手册中的所有信息和规格均可能随时更改，恕不另行通知，我们保留对产品和服务进行改进和更改的权利，所有测试数据仅供参考，实际性能可能因具体应用和使用条件而异。



销售企业微信



芯飞睿视频号



芯飞睿公众号

