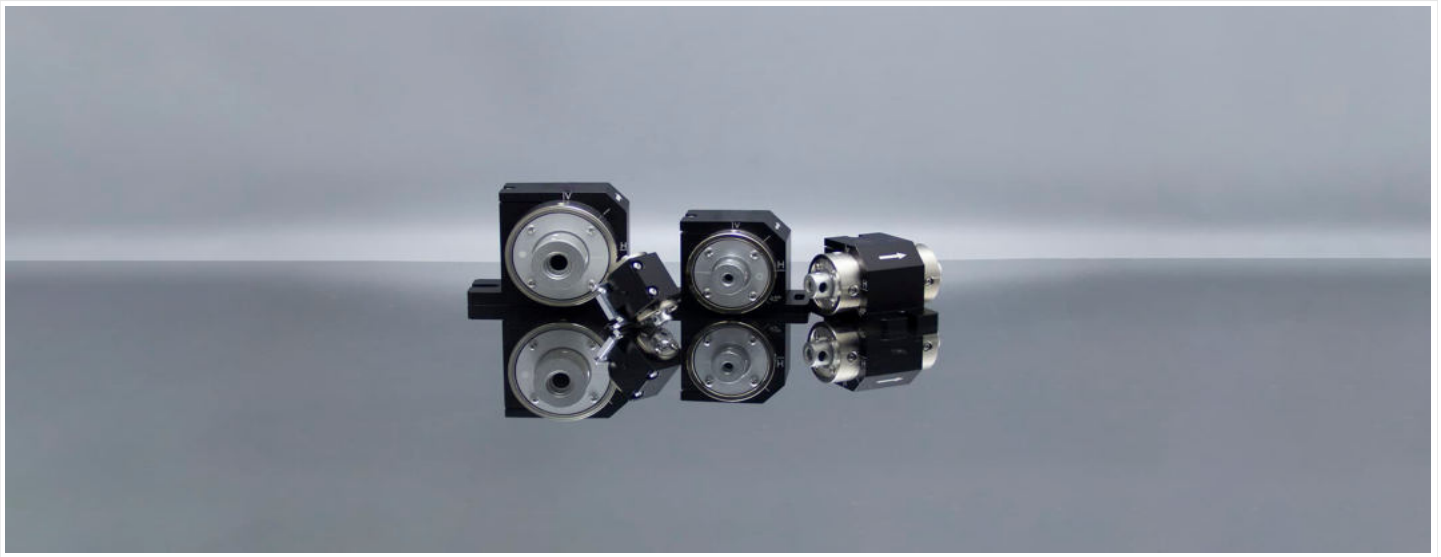


法拉第隔离器



描述

法拉第旋光器是一种基于法拉第磁光效应的磁光器件，能将入射线偏振光的偏振方向旋转一定角度，且旋光方向只与内部磁场相关，与通光方向无关。常用法拉第旋光器的旋光角度设计为 45° 或 90° 。将 45° 旋光器放置在两片呈 45° 配置偏振器件之间就构成了光隔离器。光隔离器是一种单向透光的磁光器件，在激光放大系统、锁膜激光器和激光测量设备中有广泛的应用。

我司自主研发设计生产的旋光器与隔离器系列产品，选用高品质的铽镓石榴石（TGG）磁光晶体与偏振分光棱镜、高矫顽力磁性材料，确保系列产品具有最高的隔离度、透过率、抗激光损伤阈值和温度适用范围。

我司拥有专业的磁光器件设计技术以及强大的OEM生产能力，可提供不同通光径、波长和封装尺寸的非标隔离器产品。亦可配套供应我司亚纳秒微片激光器、半导体激光器系列产品，为用户提供完整的系统设计和应用服务。

应用

- 种子光放大激光器
- 锁膜激光器
- 半导体激光器
- 光学测量设备
- 光学参量振荡器

特点

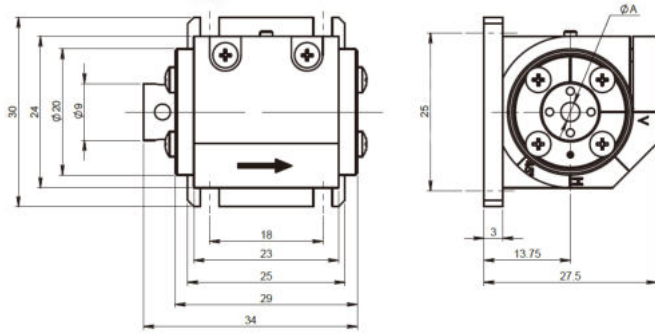
- 高隔离度
- 低插入损耗
- 多个透明孔
- 多波长可用
- 输出极化可控

参数

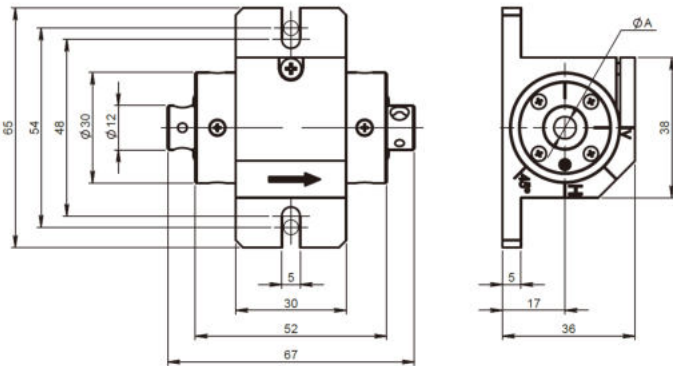
Center Wavelength	Model	Clear Aperture	Polarizer	Extinction Ratio	Transmittance	Damage Threshold @10ns	Package Form
405nm	CL405-2.5-OI001	2.5mm	PBS Cube	>30dB	>85%	3.5J/cm ²	1#
	CL405-5-OI002	5mm	PBS Cube	>30dB	>90%	3.5J/cm ²	2#
532nm	CL532-2.5-OI003	2.5mm	PBS Cube	>30dB	>90%	3.5J/cm ²	1#
	CL532-5-OI004	5mm	PBS Cube	>30dB	>90%	3.5J/cm ²	2#
561nm	CL561-2.5-OI005	2.5mm	PBS Cube	>30dB	>90%	3.5J/cm ²	1#
	CL561-5-OI006	5mm	PBS Cube	>30dB	>90%	3.5J/cm ²	2#
633nm	CL633-2.5-OI007	2.5mm	PBS Cube	>30dB	>90%	3.5J/cm ²	1#
	CL633-5-OI008	5mm	PBS Cube	>30dB	>90%	3.5J/cm ²	2#
650nm	CL650-2.5-OI009	2.5mm	PBS Cube	>30dB	>90%	3.5J/cm ²	1#
	CL650-5-OI010	5mm	PBS Cube	>30dB	>90%	3.5J/cm ²	2#
670nm	CL670-2.5-OI011	2.5mm	PBS Cube	>30dB	>90%	3.5J/cm ²	1#
	CL670-5-OI012	5mm	PBS Cube	>30dB	>90%	3.5J/cm ²	2#
780nm	CL780-2.5-OI013	2.5mm	PBS Cube	>30dB	>90%	3.5J/cm ²	1#
	CL780-5-OI014	5mm	PBS Cube	>30dB	>90%	3.5J/cm ²	2#
795nm	CL795-2.5-OI015	2.5mm	PBS Cube	>30dB	>90%	3.5J/cm ²	1#
	CL795-5-OI016	5mm	PBS Cube	>30dB	>90%	3.5J/cm ²	2#
830nm	CL830-2-OI017	2mm	PBS Cube	>30dB	>90%	3.5J/cm ²	1#
	CL830-5-OI018	5mm	PBS Cube	>30dB	>90%	3.5J/cm ²	2#
850nm	CL850-2-OI019	2mm	PBS Cube	>30dB	>90%	3.5J/cm ²	1#
	CL850-5-OI020	5mm	PBS Cube	>30dB	>90%	3.5J/cm ²	2#
895nm	CL895-5-OI021	5mm	PBS Cube	>30dB	>90%	3.5J/cm ²	2#
980nm	CL980-5-OI022	5mm	PBS Cube	>30dB	>90%	3.5J/cm ²	3#
1030nm	CL1030-2.5-OI023	2.5mm	PBS Cube	>30dB	>90%	5J/cm ²	3#
	CL1030-5-OI024	5mm	PBS Cube	>30dB	>90%	5J/cm ²	3#
	CL1030-8-OI025	8mm	PBS Cube	>30dB	>90%	5J/cm ²	4#
	CL1030-10-OI026	10mm	PBS Cube	>30dB	>90%	5J/cm ²	4#
1064	CL1064-2.5-OI027	2.5mm	PBS Cube	>30dB	>90%	5J/cm ²	3#
	CL1064-5-OI028	5mm	PBS Cube	>30dB	>90%	5J/cm ²	3#
	CL1064-8-OI029	8mm	PBS Cube	>30dB	>90%	5J/cm ²	4#
	CL1064-10-OI030	10mm	PBS Cube	>30dB	>90%	5J/cm ²	4#



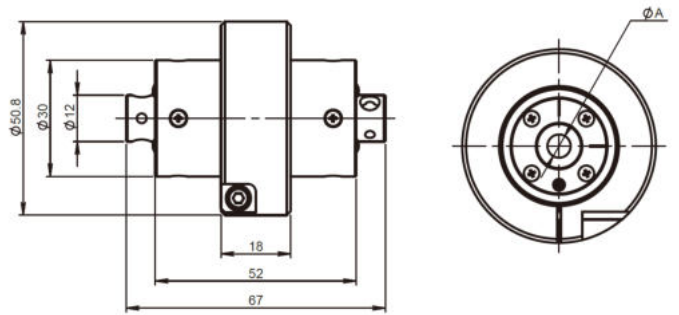
结构图



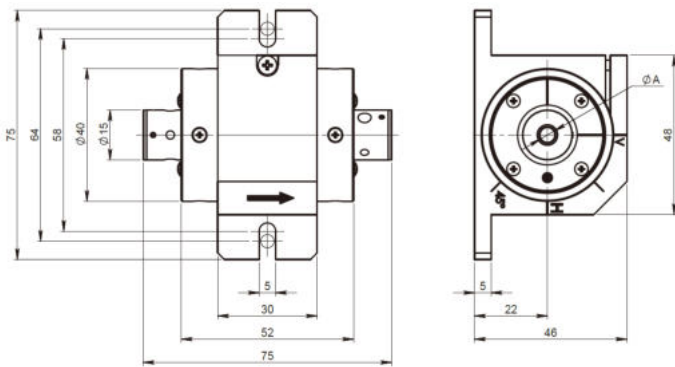
1# Package Isolator Dimensions



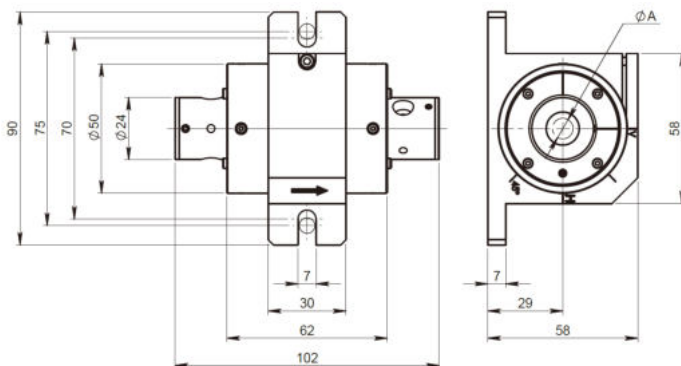
2# Package Isolator Dimensions



2# Standard Base of Isolator



3# Package Isolator Dimensions



4# Package Isolator Dimensions

